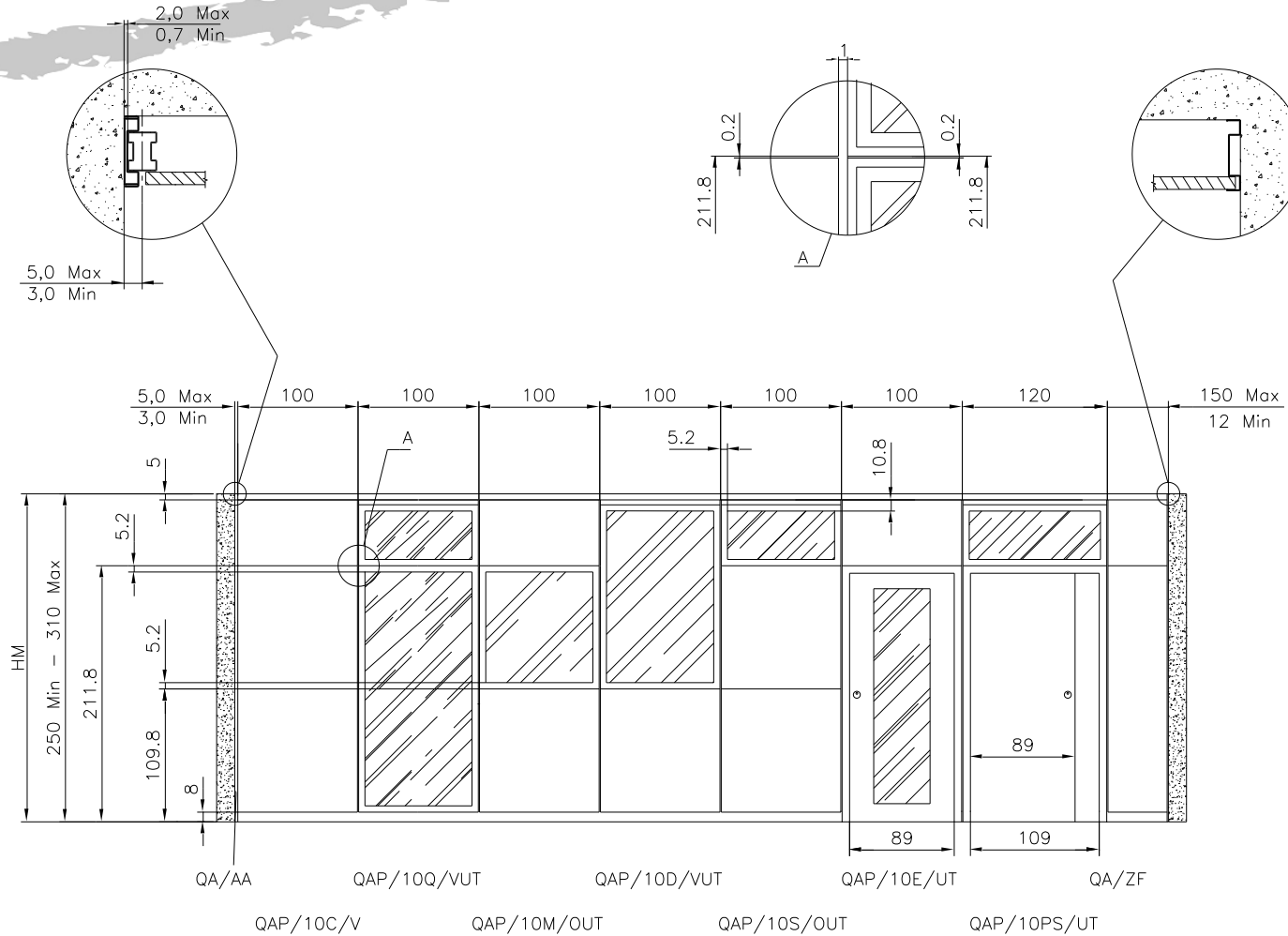




Password Plus

scheda tecnica
specifications
technisches datenblatt
fiche technique
caracteristicas tecnicas

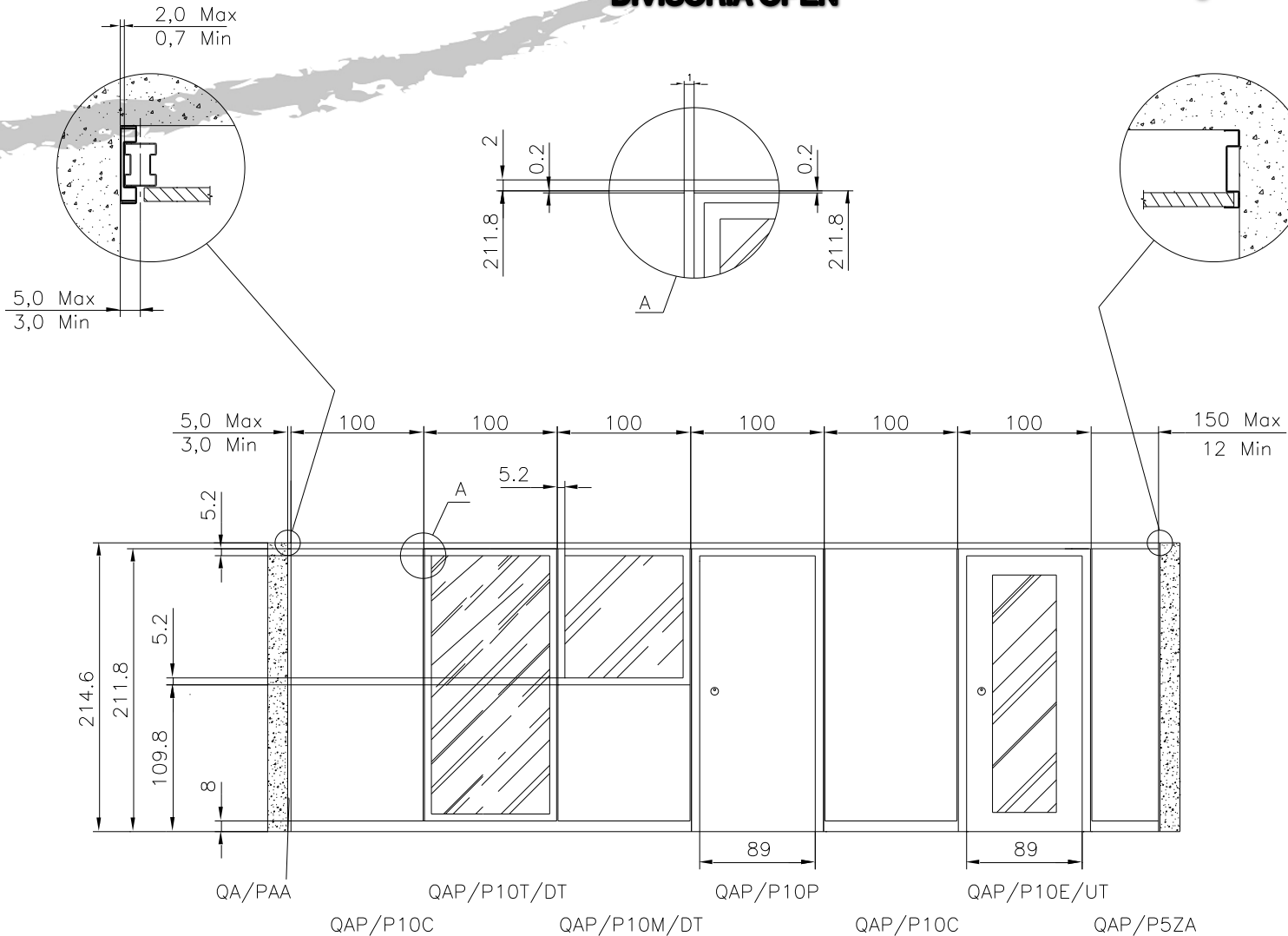


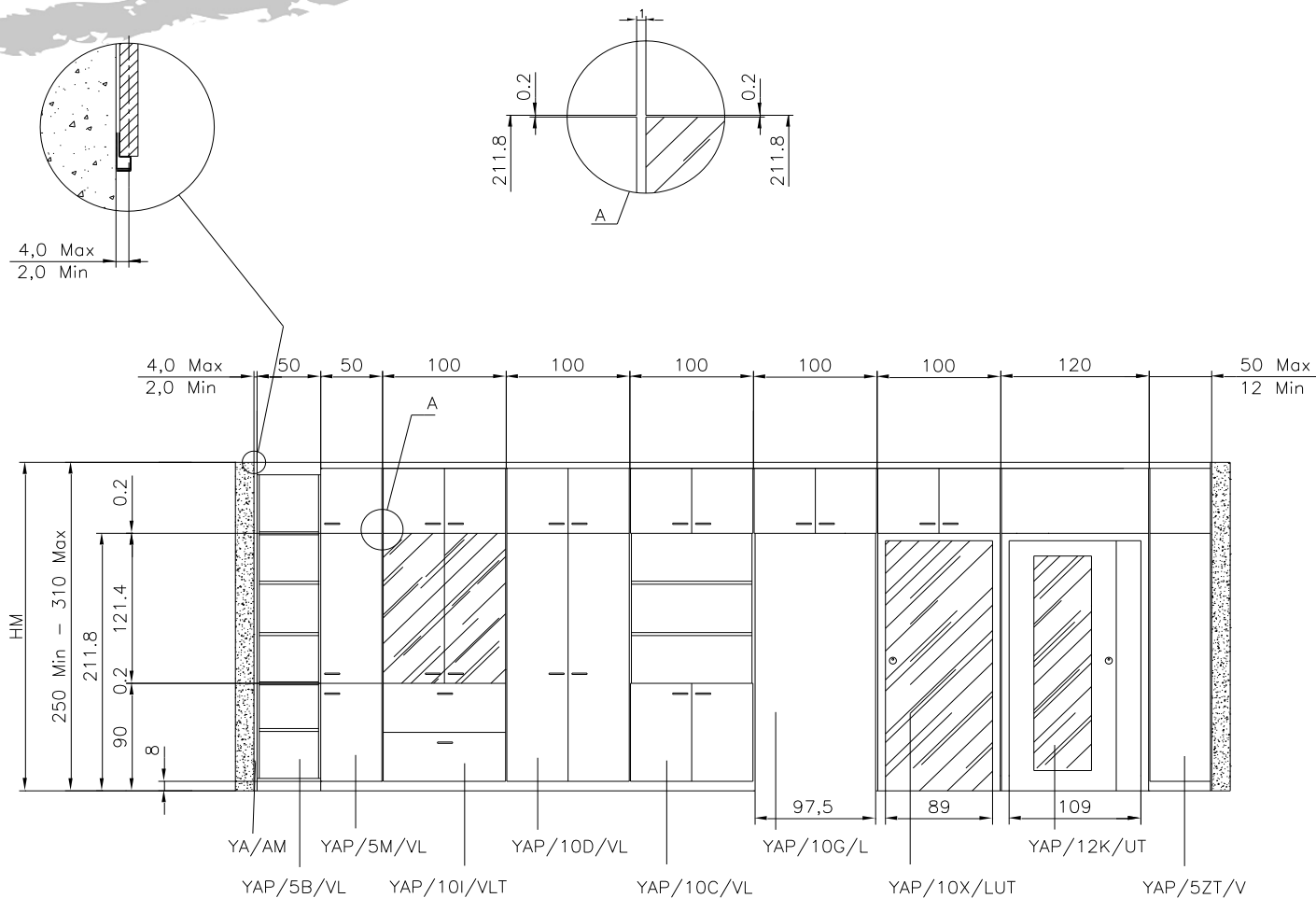
codutti

MADE IN ITALY SINCE 1954

DIVISORIA OPEN
OPEN PARTITION WALL
TRENNWAND OPEN
CLOISON OPEN
DIVISORIA OPEN

Password plus



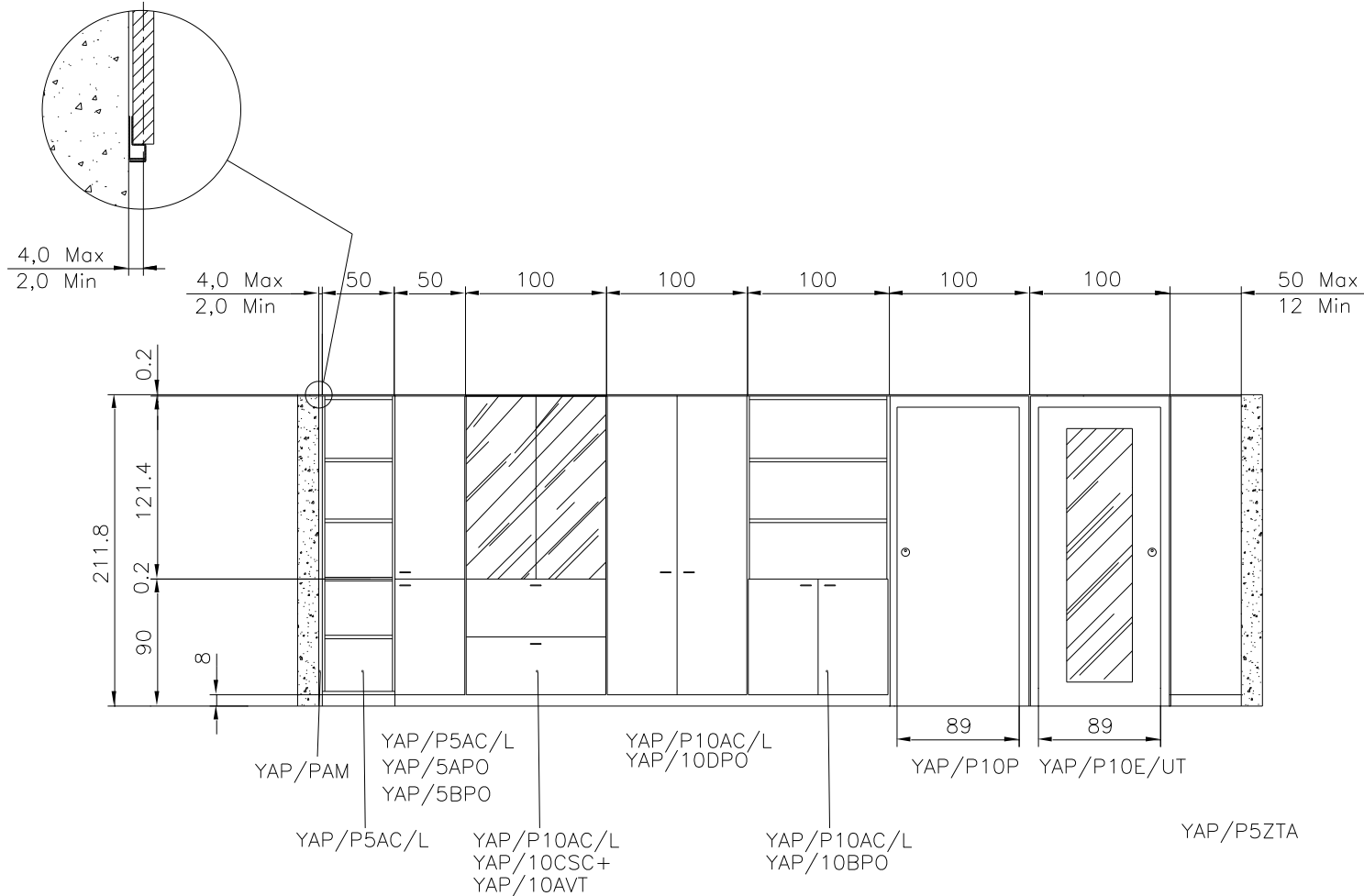


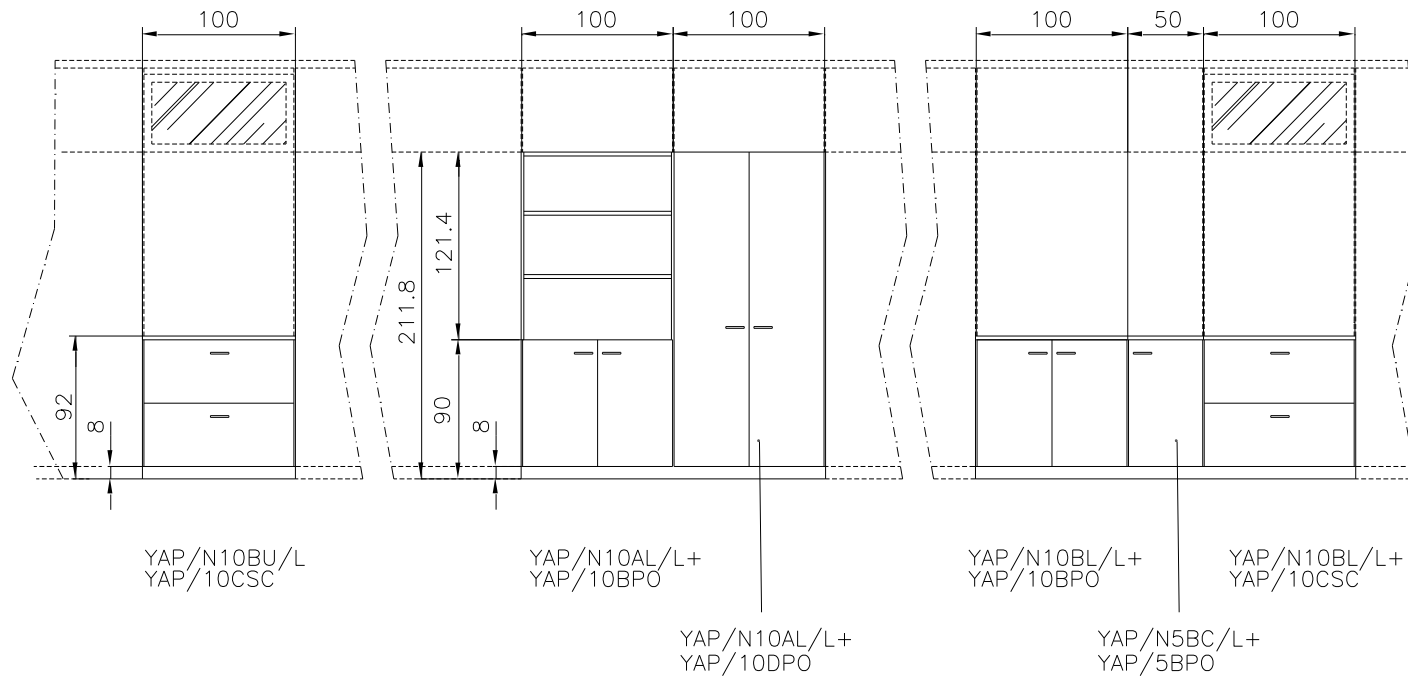
codutti

MADE IN ITALY SINCE 1954

ATTREZZATA OPEN
OPEN EQUIPPED WALL
SCHRANKWAND OPEN
EQUIPEE OPEN
EQUIPADA OPEN

Password plus







DIVISORIA VERTICALE

STRUTTURA PORTANTE:

La parete divisoria PASSWORD ha spessore di 9,6 cm ed una regolazione in altezza di ± 4 cm. La struttura portante non prevede traverse ed è composta da montanti profilati a freddo in lamiera zincata. I montanti sono provvisti alla base ed all'estremità superiore di un piede regolabile che consente la messa in spinta del montante stesso. A soffitto ed a pavimento la parete divisoria PASSWORD utilizza un canale ad "U" costruito in lamiera zincata verniciata con polveri epossipoliestere nei 3 colori della struttura, entro il quale vengono posizionati i montanti. Sui montanti e sui canali sono applicate guarnizioni adesive in pvc per migliorare l'unione dei vari elementi ed eliminare i ponti acustici. La semplicità gestionale di PASSWORD è determinata anche dalla completa transitabilità della rete impiantistica all'interno della sua struttura, è allo stesso modo possibile creare impianti di riscaldamento o condizionamento. La parete divisoria è stata progettata curando particolarmente l'insonorizzazione. PASSWORD nella versione standard, assicura un isolamento acustico di 36,5dB, mentre come optional si ottiene in isolamento acustico di 45,0dB. PASSWORD può essere fornita anche con caratteristiche di resistenza al fuoco REI 30. Anche gli armadi della parete integrata si agganciano sempre alla struttura della divisoria.

TAMPONAMENTI CIECHI E VETRATI:

I pannelli sono in nobilitato da 1,8 cm, bordati a spessore forniti di serie in colore grigio perla (simile al RAL 7035). I telai vetrati sono costruiti con profili in alluminio verniciato con polveri epossipoliestere. Sono disponibili sia con vetri singoli che con vetri doppi con la possibilità di alloggiare fra i due telai la tenda veneziana regolabile. Una guarnizione in pvc assicura la tenuta del vetro da 0,4 cm. I moduli vetrati fino a terra sono in vetro temprato e possono venire costruiti a tutta altezza fino a 300 cm.

PORTE:

Lo stipite delle porte è realizzato in estruso di alluminio verniciato. Le porte cieche e quelle vetrate hanno uno spessore di 4 cm e sono costruite con un riquadro perimetrale in alluminio verniciato nei 3 colori della struttura. I lati a vista sono formati da due pannelli in melaminico da 0,8 cm in colore grigio perla all'interno dei quali è presente una struttura in multistrato abbinata a pannelli in materiale fonoassorbente. Le porte interamente in vetro temprato hanno uno spessore di 1 cm. Ogni porta può essere montata con apertura a destra o a sinistra, verso l'interno o verso l'esterno della stanza e può venire costruita a tutta altezza fino a 270 cm.

DIVISORIA OPEN:

La versione di PASSWORD divisoria open è direttamente derivata dalla divisoria verticale per cui presenta le medesime caratteristiche. La parete ha un'altezza di 214,6 cm e consente una regolazione del livello inferiore per sopperire ad eventuali dislivelli od avvallamenti del pavimento. Superiormente è previsto un profilo di finitura in alluminio verniciato. L'aspetto estetico ottenuto dall'utilizzo della parete divisoria open insieme con la attrezzatura open è di una perfetta continuità.

RIVESTIMENTI MURALI:

La versione di PASSWORD rivestimenti murali è direttamente derivata dalla divisoria verticale per cui presenta le medesime caratteristiche. PASSWORD dispone di un sistema di rivestimento murale e per colonne estremamente versatile e di facile installazione il quale permette di progettare con estrema elasticità. Sul lato del rivestimento murale PASSWORD rivolto verso la muratura non è previsto il montaggio di alcun pannello. Sono disponibili tre tipologie di rivestimento colonne: a 4 lati, a 3 lati, a 2 lati.



ATTREZZATA

STRUTTURA PORTANTE:

La parete attrezzata PASSWORD ha spessore di 46,2 cm ed una regolazione in altezza di ± 4 cm. La struttura è in colore bianco, antracite o grigio alluminio. I fianchi portanti sono costruiti in nobilitato da 2,5 cm e bordati con guarnizione coestrusa, eccetto il bianco che è bordato con bordo a spessore. I fianchi poggiano su robusti piedi e sono collegati tramite quattro longheroni in acciaio verniciato montati a soffitto ed a pavimento muniti di guarnizioni in pvc. PASSWORD attrezzata prevede di serie i ripiani in melaminico da 2,5 cm di spessore, sono disponibili anche in acciaio verniciato. Gli schienali in nobilitato da 1,8 cm bordati a spessore sono facilmente montabili sui fianchi con agganci a scatto. PASSWORD attrezzata è autoportante già nella versione standard, il passaggio degli impianti avviene all'interno dell'intercapedine creata dagli zoccoli. All'interno di PASSWORD attrezzata, è possibile creare impianti di riscaldamento o condizionamento ed inserire ventilconvettori per la distribuzione di aria. Anche in PASSWORD attrezzata è possibile agganciare gli armadi integrati, nelle diverse altezze, inoltre i moduli di PASSWORD attrezzata si possono montare anche contrapposti utilizzando un solo schienale.

ANTE, CASSETTI E TELAI VETRATI:

Le ante di chiusura sono in nobilitato da 1,8 cm bordati a spessore oppure in vetro temprato da 0,5 cm. I moduli da 100 cm montano cassette schedario in metallo con guide telescopiche.

ATTREZZATA OPEN:

La versione di PASSWORD attrezzata open è direttamente derivata dalla attrezzata per cui presenta le medesime caratteristiche. La parete ha un'altezza di 211,8 cm oppure di 92,7 cm. I moduli alti 211,8 cm hanno il top costituito da un ripiano fondamentale melaminico color antracite o grigio alluminio, mentre il top dei moduli alti 92,7 cm è standard melaminico color grigio perla. Questo top può venire richiesto nelle varianti di finitura. I tamponamenti e le ante, come pure gli schienali, sono forniti di serie in colore grigio perla simile al RAL 7035. I moduli laterali hanno un solo fianco, esterno a vista nei 3 colori della struttura. I moduli di pari larghezza sono perfettamente intercambiabili senza dover smontare l'intera parete ed hanno una perfetta compatibilità di montaggio con la parete divisoria open.

INTEGRATA:

La versione di PASSWORD integrata è direttamente derivata dalla attrezzata per cui presenta le medesime caratteristiche. PASSWORD integrata ha un'altezza di 211,8 cm oppure 92,7 cm ed uno spessore di 44,4 cm. I moduli alti 211,8 cm hanno il top costituito da un ripiano fondamentale melaminico color bianco, nero o grigio alluminio, mentre il top dei moduli alti 92,7 cm è standard melaminico color grigio perla e può venire richiesto nelle varianti di finitura. I tamponamenti e le ante, sono forniti di serie in colore grigio perla simile al RAL 7035. I moduli laterali hanno un solo fianco, esterno a vista. PASSWORD integrata per mezzo di un meccanismo di aggancio si può aggregare sia a PASSWORD divisoria, sia a PASSWORD attrezzata nelle versioni a tutta altezza ed open. L'aspetto estetico ottenuto dal suo utilizzo insieme agli altri sistemi PASSWORD è di una perfetta continuità.

PORTE A MURO:

La versione di PASSWORD porte a muro è direttamente derivata dalla attrezzata per cui presenta le medesime caratteristiche. Le porte a muro sono realizzate sempre su misura; per una perfetta esecuzione, è indispensabile un accurato rilievo delle dimensioni del vano grezzo. Lo stipite delle porte è in estruso di alluminio verniciato. Le porte cieche e quelle vetrate hanno uno spessore di 4 cm e sono costruite con un riquadro perimetrale in alluminio verniciato nei tre colori della struttura. I lati a vista sono formati da due pannelli in melaminico da 0,8 cm in colore grigio perla all'interno dei quali è presente una struttura in multistrato abbinata a pannelli in materiale fonoassorbente. Ogni porta può essere montata con apertura a destra o a sinistra, verso l'interno o verso l'esterno della stanza.



PARTITION WALL

SUPPORTING FRAME:

The partition wall PASSWORD is 9,6 cm thick and has a height adjustment of ± 4 cm. The supporting frame isn't equipped with any crosspieces and is composed of cold-formed uprights constructed from galvanised steel sheet. At the base of each upright there is an adjustable foot while at the top there is a solid pressure clamp mechanism with spring, that allows to thrust the upright itself. Both against ceiling and against floor the partition wall PASSWORD has a plastic-coated U-shaped channel galvanised steel sheet coated with epoxy/polyester-powder lacquered in the three colours of the structure, in which the uprights are placed. Adhesive pvc seals are placed on the uprights and on the channels in order to improve the combination among the several elements as well as the sound isolation. PASSWORD is easy to manage also because the installation conduits are completely practicable within the structure of the partition wall, in the same way it is possible to create heating or conditioning systems. The partition wall has been planned with a particular care for the soundproofing. The standard version of PASSWORD ensures a soundproof of 36,5dB while as optional, the soundproof is up to 45,0dB. PASSWORD can be also provided with fire proof REI 30. The cabinets of the combining wall too are to clasp always to the partition wall structure.

GLAZED AND SOLID SPACE PANELS:

The panels are made of pearl grey (near to RAL 7035) coloured 1,8 cm upgraded chipboard with full-thickness wooden edging. The glass frames are equipped of aluminium profiles lacquered with epoxy polyester powders. They are available with either a single glass panel or with double glass panels (an optional adjustable Venetian blind can be housed in the space between the two panels). A pvc seal holds perfectly the 0,4 glass. The full-length glass modules are of tempered glass and their height can be up to 300 cm.

DOORS:

The door jambs are made of coated extruded aluminium. The solid and the glass doors are 4 cm thick and dispose of an aluminium perimetric panel lacquered in the three colours of the structure. The sides at sight consist of two pearl grey coloured melamine panels (thickness 0,8 cm); inside them there is a multilayer structure combined with sound-proofing panels. The glass doors, made entirely of tempered glass, are 1 cm thick. Each door can be mounted with either left-hand or right-hand, inward or outward opening and can be constructed with a full-height up to 270 cm.

OPEN PARTITION:

PASSWORD open partition wall is directly originate from the vertical partition wall and has therefore the same features. The wall is 214,6 cm high and allows the adjustment of the lower border thus making up for any difference of level or sinking of the floor. A lacquered aluminium is foreseen on the upper side. The aesthetic result obtained using the open partition wall together with the open equipped wall has a perfect continuity.

WALL COVERING:

PASSWORD wall covering is directly originate from the vertical partition wall and has therefore the same features. PASSWORD has an extremely versatile and of easy installation system for the wall and columns covering that allows to plan with great flexibility. No panel is mounted on the side of PASSWORD covering turned towards the wall. Three types of columns covering are available: with 4 sides, with 3 sides, with 2 sides.



EQUIPPED WALL

SUPPORTING FRAME:

The equipped wall PASSWORD is 46,2 cm thick and has a height adjustment of ± 4 cm. The structure is finished in white, anthracite or aluminium grey. The supporting sides are made of 2,5 cm upgraded melamine with wood effect and bordered with an extruded seal, except the white one that is all-around bordered. The sides rest on heavy-duty feet and are connected by four coated steel sleepers placed against the ceiling and against the floor and equipped with pvc seals. The set melamine shelves of the equipped wall PASSWORD are 2,5 cm thick, are available also in coated steel. The 1,8 cm upgraded melamine backs with full-thickness edging can be easily mounted on the sides thanks to release hooking. The standard version of PASSWORD equipped wall is self-supporting, the installations transit within the interspaces created by the wainscots. Inside the PASSWORD equipped wall it is possible to create heating or conditioning systems and insert fan-convectors for the air spreading. In the PASSWORD equipped wall it is also possible to hook the combining cabinets having different heights. Furthermore the modules of the PASSWORD equipped wall can be mounted opposite thus using a unique back.

DOORS, DRAWERS AND GLASS FRAMES:

The closing doors are made of 1,8 cm melamine with full-thickness edging or of 0,5 cm tempered glass. The 100 cm modules dispose of filing drawers, mounted on telescopic metal guides.

OPEN EQUIPPED WALL:

PASSWORD open equipped wall originates directly from the equipped partition wall and has therefore the same features. The wall is 211,8 cm or 92,7 cm high. The top of the 211,8 cm high modules consists of a melamine structural shelf finished in white, anthracite or aluminium grey, while the standard melamine top of the 92,7 cm high modules is pearl grey coloured; on request this top is supplied with the optional finishes. The set plugging panels and the doors, as well as the backs, are pearl grey coloured (neat to RAL 7035). The lateral modules have one single external side in one of the three frame colours in plain sight. The modules of equal width are perfectly interchangeable and so it isn't necessary to dismantle the whole wall; they have also a perfect assembling compatibility with the open partition wall.

INTEGRATED WALL:

PASSWORD integrated wall originates directly from the equipped partition wall and has therefore the same features. PASSWORD integrated wall has a height of 211,8 cm or 92,7 cm and a width of 44,4 cm. The top of the 211,8 cm high modules consists of a melamine structural shelf finished in white, anthracite or aluminium grey, while the standard melamine top of the 92,7 cm modules is pearl grey coloured; on request this top is supplied with the optional finishes. The set plugging panels and the doors are pearl grey coloured (neat to RAL 7035). The lateral modules have one single external side in plain sight. Through a clasping mechanism the integrated wall PASSWORD can be united both with the partition wall and the equipped wall PASSWORD (full-length and open versions). The aesthetic result obtained using it together with the other PASSWORD systems has a perfect continuity.

WALL DOORS:

PASSWORD wall doors originate directly from the equipped partition wall and have therefore the same features. The wall doors are constructed always to measure; for a perfect execution it is absolutely necessary to take carefully the dimensions of the raw space. The door jamb is made of coated extruded aluminium. The standard and the glass doors are 4 cm thick and dispose of an aluminium perimetric panel lacquered in one of the three frame colours. The sides at sight consist of two pearl grey coloured melamine panels (thickness 0,8 cm); inside them there is a multi-layer structure combined with sound-proofing panels. Each door can be mounted with either left-hand or right-hand, inward or outward opening.



VERTIKALE TRENNWAND

TRAGENDE STRUKTUR:

Die Trennwand PASSWORD hat eine Stärke von 9,6 cm und eine Höheneinstellung von ± 4 cm. Die tragende Struktur sieht keine Querträger vor und besteht aus kalt profilierten Ständern aus verzinktem Blech. Die Ständer besitzen an der Unterseite und am oberen Ende einen verstellbaren Fuß, der dafür sorgt, dass der Ständer festgesetzt wird. An der Decke und am Boden setzt die Trennwand PASSWORD einen "U"-förmigen Kanal aus verzinktem Blech ein, das in der Farbe Anthrazit, Alugrau oder Weiss mit Epoxyd-Polyesterpulver beschichtet ist, in dem die Ständer positioniert werden. Auf den Ständern und Kanälen sind Klebedichtungen aus PVC angebracht, um die Verbindung der verschiedenen Elemente zu verbessern und Schallbrücken zu beseitigen. Der unkomplizierte Umgang mit PASSWORD liegt auch an der vollständigen Begehbarkeit des Anlagennetzes in der Struktur und der gleichzeitigen Möglichkeit, Heiz- oder Klimaanlage zu schaffen. Bei der Entwicklung der Trennwand wurde besonderes Augenmerk auf die Schalldämmung gelegt. In der Standardausführung gewährleistet PASSWORD eine Schallsolierung von 36,5dB, während als Optional eine Schallsolierung von 45,0dB erreicht wird. PASSWORD kann auch mit Feuerbeständigkeitseigenschaften REI 30 geliefert werden. Auch die Schränke der integrierten Wand werden an die Struktur der Trennwand angehängt.

BLIND- UND GLASVERKLEIDUNGEN:

Die Paneele aus Melaminplatte mit einer Stärke von 1,8 cm mit dicker Kante werden serienmäßig in der Farbe Perlgrau geliefert (ähnlich wie RAL 7035). Die verglasten Rahmen besitzen ein Profil aus mit Epoxyd-Polyesterpulver beschichtetem Aluminium. Sie sind mit einzelnen wie auch mit doppelten Scheiben lieferbar, wobei die Möglichkeit besteht, zwischen den beiden Rahmen eine verstellbare Jalousie unterzubringen. Eine PVC-Dichtung garantiert den Halt des Glases mit einer Stärke von 0,4 cm. Die bis zum Boden verglasten Module bestehen aus gehärtetem Glas und können eine Höhe bis zu 300 cm erreichen.

TÜREN:

Der Türpfosten besteht aus eloxiertem stranggepresstem Aluminium. Die Blindtüren wie auch die Glastüren haben eine Stärke von 4 cm und besitzen eine umlaufende Umrahmung aus Aluminium mit einer Lackierung in den Farben Anthrazit, Weiss oder Aluminiumgrau. Die freiliegenden Seiten bestehen aus zwei Melaminpaneelen mit einer Stärke von 0,8 cm in der Farbe Perlgrau, in denen es eine Struktur aus Mehrschichtholz kombiniert mit Paneelen aus schalldämpfendem Material gibt. Die vollständig aus gehärtetem Glas bestehenden Türen haben eine Stärke von 1 cm. Jede Tür kann mit Öffnung rechts oder links zur Innen- oder Außenseite des Raums montiert und über die gesamte Höhe bis 270 cm gebaut werden.

TRENNWAND OPEN:

Die Open-Version der Trennwand von PASSWORD ist direkt von der vertikalen Trennwand abgeleitet, wodurch sie dieselben Eigenschaften aufweist. Die Wand hat eine Höhe von 214,6 cm und erlaubt eine Regulierung des unteren Bereichs, um eventuelle Unebenheiten und Einsenkungen des Bodens auszugleichen. Im oberen Bereich ist ein Abschlussprofil aus lackiertem Aluminium vorgesehen. Die Optik, die durch die Benutzung der Open-Trennwand zusammen mit der Schrankwand Open erhalten wird, ist von perfekter Kontinuität.

WANDVERKLEIDUNGEN:

Die Wandverkleidungsversion von PASSWORD ist direkt von der vertikalen Trennwand abgeleitet, wodurch sie dieselben Eigenschaften aufweist. PASSWORD verfügt über ein ausgesprochen vielseitiges und leicht zu installierendes Verkleidungssystem für Wände und Säulen, das extrem flexible Planungen zulässt. Auf der Mauerseite der Wandverkleidung PASSWORD ist keine Montage von Paneelen vorgesehen. Es gibt drei Arten der Säulenverkleidung: mit 4 Seiten, mit 3 Seiten, mit 2 Seiten.



CHRANKWAND

TRAGENDE STRUKTUR:

Die Schrankwand PASSWORD hat eine Stärke von 46,2 cm und eine Höheneinstellung von ± 4 cm. Die Farbe der Struktur ist Perl-Anthrazitgrau, Weiss oder Aluminiumgrau. Die tragenden Seitenteile bestehen aus Melaminplatte mit einer Stärke von 2,5 cm, die mit einer Koextrusionsdichtung gekantet ist, weiss mit dicker umlaufender Kante. Die Seitenteile liegen auf robusten Füßen und sind über vier Längsträger aus lackiertem Stahl verbunden, die an der Decke und am Boden montiert und mit einer PVC-Dichtung versehen sind. Die Schrankwand PASSWORD sieht eine Reihe von Melaminböden mit einer Stärke von 2,5 cm vor, die auch aus lackiertem Stahl geliefert werden können. Die Rückenteile aus Melaminplatte mit einer Stärke von 1,8 cm mit einer dicken Kante können mit Schnappkupplungen leicht auf die Seitenteile montiert werden. Die Schrankwand PASSWORD ist schon in der Standardausführung selbsttragend. Der Durchgang der Anlagen erfolgt in den Zwischenräumen der Sockel. In der Schrankwand PASSWORD können Heiz- oder Klimaanlage geschaffen oder Gebläsekonvektoren für die Luftverteilung untergebracht werden. Auch bei der Schrankwand PASSWORD können die integrierten Schränke in unterschiedlichen Höhen angebracht werden. Darüber hinaus können die Module der Schrankwand PASSWORD auch gegeneinander montiert werden, wobei dasselbe Rückenteil benutzt wird.

TÜREN, SCHUBLADEN UND VERGLASTE RAHMEN:

Die Verschlusstüren bestehen aus Melaminplatte mit einer Stärke von 1,8 cm mit einer dicken Kante oder aus gehärtetem Glas mit einer Stärke von 0,5 cm. Die 100-cm-Module haben Hängeregistraturschubladen aus Metall mit Teleskopführungen.

SCHRANKWAND OPEN:

Die Open-Version der Schrankwand von PASSWORD ist direkt von der Schrankwand abgeleitet, wodurch sie dieselben Eigenschaften aufweist. Die Wand hat eine Höhe von 211,8 cm oder 92,7 cm. Die Module mit einer Höhe von 211,8 cm haben eine Oberplatte bestehend aus einem Melaminboden in der Farbe Anthrazit, Weiss oder Aluminiumgrau, während die Oberplatten der Module mit einer Höhe von 92,7 cm standardmäßig Melaminplatten in der Farbe Perlgrau sind. Diese Oberplatte kann in den Oberflächenvarianten angefordert werden. Die Verkleidungspaneele und die Türen werden wie auch die Rückenteile serienmäßig in der Farbe Perlgrau geliefert, die RAL 7035 ähnelt. Die Seitenmodule haben ein einziges freiliegendes Seitenteil außen in der Farbe Anthrazit oder Aluminiumgrau. Die Module mit gleicher Breite sind perfekt austauschbar, ohne dafür die gesamte Wand abbauen zu müssen und besitzen eine perfekte Montagekompatibilität mit der Open-Trennwand.

INTEGRIERTE VERSION :

Die integrierte Version von PASSWORD ist direkt von der Schrankwand abgeleitet, wodurch sie dieselben Eigenschaften aufweist. Die integrierte Version von PASSWORD hat eine Höhe von 211,8 cm oder 92,7 cm und eine Stärke von 44,4cm. Die Module mit einer Höhe von 211,8 cm haben eine Oberplatte bestehend aus einem Melaminboden in der Farbe Anthrazit, Weissgrau oder Aluminiumgrau, während die Oberplatten der Module mit einer Höhe von 92,7 cm standardmäßig Melaminplatten in der Farbe Perlgrau sind und in den Oberflächenvarianten angefordert werden kann. Die Verkleidungspaneele und die Türen werden serienmäßig in der Farbe Perlgrau geliefert, die RAL 7035 ähnelt. Die Seitenmodule haben ein einziges freiliegendes Seitenteil außen in der Farbe Anthrazit, Weiss, oder Aluminiumgrau. PASSWORD integriert kann über einen Kupplungsmechanismus mit der Trennwand PASSWORD wie auch mit der Schrankwand PASSWORD in den Ausführungen über die gesamte Höhe und Open verbunden werden. Die Optik, die durch die Benutzung zusammen mit anderen System von PASSWORD erhalten wird, ist von perfekter Kontinuität.



WANDTÜREN:

Die Wandtürausführung von PASSWORD ist direkt von der Schrankwand abgeleitet, wodurch sie dieselben Eigenschaften aufweist. Die Wandtüren werden immer maßgefertigt; für eine perfekte Ausführung ist das sorgfältige Ausmessen des unbehandelten Fachs unverzichtbar. Der Türpfosten besteht aus lackiertem strangepresstem Aluminium. Die Blindtüren und die Glastüren haben eine Stärke von 4 cm und sind mit einer umlaufenden Umrahmung aus Aluminium gefertigt, das in den Farben Anthrazit, Weissgrau oder Aluminiumgrau lackiert ist. Die freiliegenden Seiten werden von zwei Melaminpaneelen mit einer Stärke von 0,8 cm in der Farbe Perlgrau gebildet, in denen es eine Struktur aus Mehrschichtholz gibt, die mit Paneelen aus schalldämmendem Material kombiniert ist. Jede Tür kann mit Öffnung rechts oder links zur Innen- oder Außenseite des Raums montiert werden.

die Montage jedes Paneels. Es gibt drei Arten der Säulenverkleidung: mit 4 Seiten, mit 3 Seiten, mit 2 Seiten.



CLOISON PASSWORD

STRUCTURE PORTANTE:

La cloison PASSWORD a une épaisseur de 9,6cm et un réglage en hauteur de ± 4 cm. La structure portante n'a pas de traverses et est constituée de montants profilés à froid en tôle galvanisée. Les montants sont dotés à la base d'un vérin réglable et à l'extrémité supérieure d'un élément à ressort qui permet la mise en poussée du montant même. Sur le plafond et sur le sol la cloison PASSWORD utilise une canalisation à "U" en tôle galvanisée peinte par poudrage époxy en couleur anthracite, blanc ou gris aluminium dans laquelle les montants sont placés. Des joints adhésifs en pvc sont placés sur les montants et sur les canalisations pour améliorer l'union parmi tous les éléments et l'isolation acoustique. PASSWORD est facile à gérer grâce aussi à la complète praticabilité des installations à l'intérieur de sa structure, pareil il est possible de créer des installations de chauffage ou de conditionnement. La cloison a été projetée en soignant particulièrement l'insonorisation. La variante standard de PASSWORD assure une isolation acoustique de 36,5dB, tandis que, en option, on obtient une isolation acoustique de 45,0dB. PASSWORD peut être fournie aussi avec résistance au feu REI 30. Même les armoires de la cloison intégrée s'accrochent toujours à la structure de la cloison.

PANNEAUX DE REMPLISSAGE PLEINS ET VITRÉS:

Les panneaux sont en mélaminé décor bois de 1,8cm avec chants plaqués, fournis de série de couleur gris perle RAL 7035. Les châssis vitrés sont construits avec profils en aluminium laqué avec poudres époxy-polyester. Ils sont disponibles avec vitrage simple ou double, avec possibilité d'insertion d'un store vénitien réglable entre les deux châssis. Un joint en pvc assure la tenue du verre de 0,4cm. Les modules vitrés de toute hauteur sont en verre trempé et peuvent être construits de toute hauteur jusqu'à 300cm.

PORTES:

Le jambage des portes est construit en aluminium extrudé. Les portes pleines et les portes vitrées ont une épaisseur de 4cm et disposent d'une bordure périmétrale en aluminium laqué de couleur anthracite, blanc ou gris aluminium. Les côtés à vue sont formés de deux panneaux en mélaminé de 0,8cm de couleur gris perle à l'intérieur de lesquels il y a une structure stratifiée combinée avec des panneaux en matériel d'insonorisation. Les portes complètement en verre trempé ont une épaisseur de 1cm. Chaque porte peut être montée avec l'ouverture à droite ou gauche, vers l'intérieur ou l'extérieur de la pièce et peut être construite de toute hauteur jusqu'à maximum 270cm.

CLOISON PASSWORD OPEN:

La variante de la cloison PASSWORD open dérive directement de la cloison verticale et pourtant a les mêmes caractéristiques. La cloison, avec hauteur de 214,6 cm, permet un réglage du bord supérieur afin de compenser des éventuelles dénivellations ou des vallonements du sol. Un profil de finition en aluminium laqué est prévu supérieurement. Le résultat esthétique obtenu en utilisant la cloison open avec la cloison équipée open a une parfaite continuité

REVETEMENTS MURAUX:

La variante de la cloison PASSWORD revêtements muraux dérive directement de la cloison verticale et pourtant a les mêmes caractéristiques. PASSWORD dispose d'un système de revêtement mural et pour colonnes extrêmement versatile et de commode installation, qui permet de projeter avec élasticité. Sur le côté du revêtement mural PASSWORD tourné vers le mur on ne monte aucun panneau. On a trois types de revêtement des colonnes: à 4 côtés, à 3 côtés, à 2 côtés.



EQUIPEE

STRUCTURE PORTANTE:

La cloison équipée PASSWORD a une épaisseur de 46,2cm et un réglage en hauteur de ± 4 cm. La structure est de couleur gris anthracite, blanc ou gris aluminium. Les côtés de support sont construits en mélaminé décor bois de 2,5cm et bordés avec un joint extrudé, le blanc est bordé avec gros chants. Les côtés sont posés sur des pieds robustes et sont assemblés par quatre longerons en acier laqué, montés sur le plafond et sur le sol et dotés de joints en pvc. La cloison équipée PASSWORD est dotée de série d'étagères en mélaminé (épaisseur 2,5cm), sont disponibles aussi en acier laqué. Les dossiers en mélaminé décor bois de 1,8cm, avec chants plaqués, sont montés facilement sur les côtés avec des encliquetages. La cloison équipée PASSWORD est autoportante déjà dans la version standard, le passage des installations s'effectue à l'intérieur de l'interstice formé par les plinthes. À l'intérieur de la cloison équipée PASSWORD, il est possible de créer des installations de chauffage ou de conditionnement et insérer des ventilateurs-convecteurs pour la circulation de l'air. Aussi sur la cloison équipée PASSWORD on peut accrocher les armoires intégrées de différentes hauteurs. En outre les modules de la cloison équipée PASSWORD peuvent être montés même opposés en utilisant ainsi un seul dossier.

PORTES, TIROIRS ET CHÂSSIS VITRÉS:

Les portes de fermeture sont en mélaminé décor bois de 1,8cm avec chants plaqués ou en verre trempé de 0,5 cm. Les modules de 100cm disposent de tiroirs montés sur glissières en métal, disposent de tiroirs fichier en métal avec glissières télescopiques.

ÉQUIPÉE OPEN:

La version de la cloison PASSWORD équipée open dérive directement de la cloison équipée et pourtant a les mêmes caractéristiques. La cloison a une hauteur de 211,8cm ou 92,7cm. Le dessus des modules avec hauteur de 211,8cm est constitué d'une étagère fondamentale en mélaminé de couleur anthracite, blanc ou gris aluminium, tandis que le dessus des modules avec hauteur de 92,7cm est standard en mélaminé de couleur gris perle; ce dessus peut être fourni avec les finitions en option. Les panneaux de remplissage et les portes, ainsi que les dossiers, sont fournis de série de couleur gris perle RAL 7035. Les modules latéraux ont un seul côté extérieur à vue de couleur anthracite ou gris aluminium. Les modules ayant la même largeur sont parfaitement interchangeables sans devoir démonter toute la cloison et ont une parfaite compatibilité de montage avec la cloison open.

INTÉGRÉE:

La version de la cloison PASSWORD intégrée dérive directement de la cloison équipée et pourtant a les mêmes caractéristiques. La cloison intégrée PASSWORD a une hauteur de 211,8cm ou 92,7cm et une largeur de 44,4cm. Le dessus des modules avec hauteur de 211,8cm est constitué d'une étagère fondamentale en mélaminé de couleur anthracite, blanc ou gris aluminium, tandis que le dessus des modules avec hauteur de 92,7cm est standard en mélaminé de couleur gris perle; ce dessus peut être fourni avec les finitions en option. Les panneaux de remplissage et les portes sont fournis de série de couleur gris perle RAL 7035. Les modules latéraux ont un seul côté extérieur à vue de couleur anthracite, blanc ou gris aluminium. Par un mécanisme d'accrochage la cloison intégrée PASSWORD peut être jointe soit à la cloison PASSWORD qu'à la cloison équipée PASSWORD (variantes à toute hauteur et open). Le résultat esthétique obtenu en l'utilisant avec les autres systèmes PASSWORD a une parfaite continuité.



PORTES À MUR :

La version de la cloison PASSWORD portes à mur dérive directement de la cloison équipée et pourtant a les mêmes caractéristiques. Les portes à mur sont construites toujours sur mesure; pour une parfaite exécution il est indispensable de prendre soigneusement les mesures de l'ouverture brute. Le jambage des portes est en aluminium extrudé et laqué. Les portes pleines et les portes vitrées ont une épaisseur de 4cm et disposent d'une bordure périmétrale en aluminium laqué de couleur anthracite, blanc ou gris aluminium. Les côtés à vue sont formés de deux panneaux en mélaminé de 0,8cm de couleur gris perle à l'intérieur de lesquels il y a une structure stratifiée combinée avec des panneaux en matériel d'insonorisation. Chaque porte peut être montée avec l'ouverture à droite ou gauche, vers l'intérieur ou l'extérieur de la pièce.



DIVISORIA VERTICAL

ESTRUCTURA PORTANTE:

La pared divisoria PASSWORD tiene un grosor de 9,6cm y la posibilidad de regular la altura de ± 4 cm. La estructura portante no prevé travesaños y está compuesta por bastidores verticales perfilados en frío en chapa galvanizada. La base de los bastidores verticales está equipada con una pata de apoyo regulable mientras la parte superior presenta una unidad de compresión con resorte que permite tensar el bastidor vertical. Contra el techo y el suelo la pared divisoria PASSWORD utiliza un canal en forma de "U" construido en chapa galvanizada barnizada con polvos epoxy-poliéster de color antracita, blanca o gris aluminio, dentro del cual se posicionan los bastidores verticales. En los bastidores verticales y en los canales se aplican los burletes adhesivos en pvc para mejorar la unión de los varios elementos y eliminar los puentes acústicos. La simplicidad de instalación de PASSWORD está determinada también por el pasaje del sistema de instalaciones en el interior de su estructura, de la misma manera es posible crear instalaciones de calefacción y de acondicionamiento. La pared divisoria ha sido proyectada haciendo hincapié en la insonorización. La versión estándar de PASSWORD asegura un aislamiento acústico de 36,5 dB. Una solución opcional permite obtener una insonorización acústica de 45,0 dB. La línea PASSWORD se puede suministrar también con características de resistencia al fuego REI 30. Los armarios de la pared integrada se enganchan siempre en la estructura de la pared divisoria.

CERRAMIENTOS CIEGOS Y ACRISTALADOS :

Los paneles están formados por tableros rechapados de melamina de 1,8cm, rebordeados, suministrados en versión estándar en color gris perla RAL 7035. Los bastidores acristalados están contruidos con perfiles en aluminio barnizado con polvos epoxy-poliéster. Están disponibles con cristal o con cristales dobles con la posibilidad de colocar entre los dos bastidores la persiana "veneciana" regulable. Un burlete en pvc asegura la hermeticidad del vidrio de 0,4cm. Los módulos acristalados hasta el suelo son de vidrio templado y se pueden construir suelo-techo hasta 300cm.

PUERTAS :

Las jambas de las puertas están contruidas en perfil extruido de aluminio barnizado. Las puertas ciegas y las acristaladas tienen un grosor de 4cm y están contruidas con un recuadro perimetral de aluminio barnizado de color antracita, blanca o gris aluminio. Las caras vista están formadas por dos tableros rechapados de melamina de 0,8cm de color gris perla cuya parte interna está formada por una estructura multicapa combinada con paneles de material fonoabsorbente. Las puertas que montan únicamente vidrio templado tienen un grosor de 1cm. Cada puerta puede ser montada con apertura hacia la derecha o la izquierda, hacia adentro o afuera del cuarto y se puede construir suelo-techo hasta 270cm.

PARED OPEN:

La versión PASSWORD: pared open deriva directamente de la pared divisoria vertical por lo tanto las características son las mismas. La pared tiene un altura de 214,6 cm y permite regular el nivel inferior para compensar los posibles desniveles o hundimientos del piso. En la parte superior se ha previsto un perfil de acabado en aluminio barnizado. El aspecto estético que se consigue con el uso de la pared divisoria open junto con la pared equipada open es de una perfecta continuidad.

REVESTIMIENTOS PARED:

La versión PASSWORD: revestimientos pared deriva directamente de la pared divisoria vertical por lo tanto las características son las mismas. PASSWORD dispone de un sistema de revestimiento mural y para columnas sumamente versátil y fácil de instalar que permite afrontar el proyecto con un criterio de gran elasticidad. En la cara del revestimiento mural PASSWORD orientado hacia la mampostería no se ha previsto el montaje de ningún panel. Están disponibles tres tipos de revestimiento columnas: de 4 lados, de 3 lados y de 2 lados.



EQUIPADA

ESTRUCTURA PORTANTE:

La pared equipada PASSWORD tiene un grosor de 46,2 cm y se puede regular en altura de ± 4 cm. La estructura es de color gris antracita, blanco o gris aluminio. Los costados portantes están contruidos con tableros rechapados de melamina de 2,5 cm rebordeados con burletes coextruidos, el blanco acabado perimetralmente con borde. Los costados se apoyan sobre patas robustas y están unidos mediante cuatro largueros de acero barnizado, montados de techo a suelo, completos con burletes en pvc. La serie estándar de la pared equipada PASSWORD prevé estantes melamínicos de 2,5 cm de grosor, se proponen también en acero barnizado. Las traseras en tablero rechapado de 1,8cm rebordeados se montan fácilmente en los costados con enganches a presión. La versión estándar de la pared equipada PASSWORD es autoportante, las instalaciones pasan en el interior de los espacios creados por los zócalos. En el interior de la pared equipada PASSWORD es posible crear instalaciones de calefacción o de acondicionamiento e instalar ventiladores-convectores para la distribución de aire. También en la línea de paredes equipadas PASSWORD es posible enganchar los armarios integrados, en las varias alturas. Además los módulos de la pared equipada PASSWORD se pueden montar en posición opuesta usando una sola trasera.

PUERTAS, CAJONES Y BASTIDORES ACRISTALADOS:

Las puertas de cierre están formadas por tableros rechapados de melamina de 1,8cm rebordeados o por vidrio templado de 0,5cm. Los módulos de 100cm llevan montados cajones que se deslizan sobre guías metálicas, proponen cajones archivadores en metal con guías telescópicas.

EQUIPADA OPEN:

La versión PASSWORD: pared equipada open deriva directamente de la pared equipada por lo tanto las características son las mismas. La pared tiene una altura de 211,8cm o 92,7cm. El top de los módulos altos de 211,8cm está constituido por un estante fundamental melamínico de color antracita, blanco o gris aluminio, mientras el top de los módulos de 92,7cm de altura es estándar, o sea en melamínico de color gris perla y puede ser solicitado en distintos acabados. Los cerramientos, las puertas y también las traseras se suministran en versión estándar en color gris perla RAL 7035. Los módulos laterales tienen un solo costado, externo vista de color antracita o gris aluminio. Los módulos del mismo ancho se pueden intercambiar perfectamente sin tener que desmontar toda la pared y tienen una perfecta compatibilidad de montaje con la pared divisoria open.

INTEGRADA:

La versión PASSWORD: integrada deriva directamente de la pared equipada por lo tanto las características son las mismas. La pared integrada PASSWORD tiene una altura de 211,8cm o 92,7cm y un grosor de 44,4cm. El top de los módulos altos de 211,8cm está formado por un estante fundamental melamínico de color antracita, blanco o gris aluminio, mientras el top de los módulos de 92,7cm de altura es estándar, o sea en melamínico de color gris perla y puede ser solicitado en distintos acabados. Los cerramientos y las puertas se suministran en versión estándar en color gris perla RAL 7035. Los módulos laterales tienen un solo costado, externo vista de color antracita, blanco o gris aluminio. La pared integrada PASSWORD, gracias a un mecanismo de enganche, se puede agregar tanto a la pared divisoria PASSWORD, como a la pared equipada PASSWORD en las versiones suelo-techo y open. El aspecto estético que se consigue con el uso de la pared integrada junto con los otros sistemas PASSWORD es de una perfecta continuidad.

codutti

MADE IN ITALY SINCE 1954



Password plus

PUERTAS EMPOTRADAS:

La versión **PASSWORD** puertas empotradas deriva directamente de la pared equipada por lo tanto las características son las mismas. Las puertas empotradas están construidas siempre a medida. Para una construcción perfecta es indispensable una medición atenta de las dimensiones del espacio de instalación. Las jambas de las puertas están construidas en perfil extruido de aluminio barnizado. Las puertas ciegas y las acristaladas tienen un grosor de 4cm y están construidas con un recuadro perimetral de aluminio barnizado de color antracita, blanco o gris aluminio. Las caras vista están formadas por dos tableros de melamina de 0,8cm de color gris perla, la parte interna está formada por una estructura multicapa con paneles de material fonoabsorbente. Cada puerta puede ser montada con apertura hacia la derecha o la izquierda, hacia adentro o afuera del cuarto.